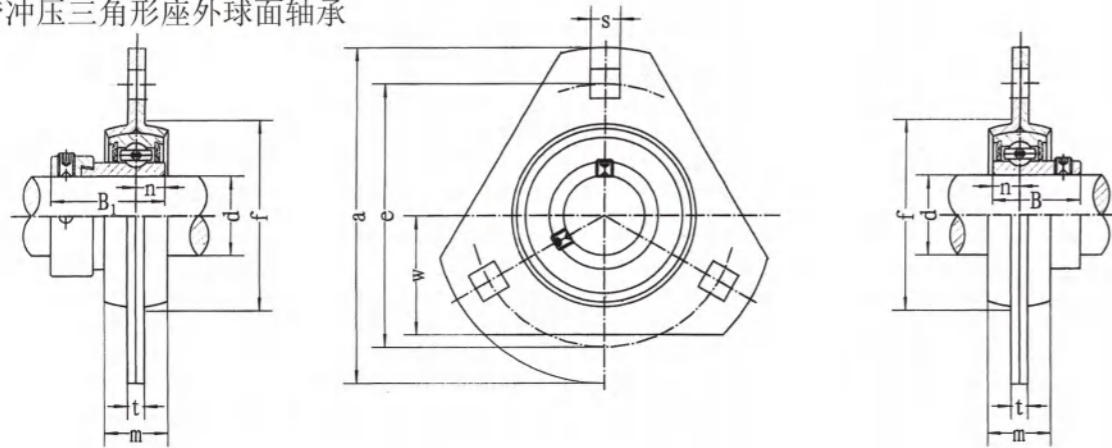


带冲压三角形座外球面轴承



SAPFT

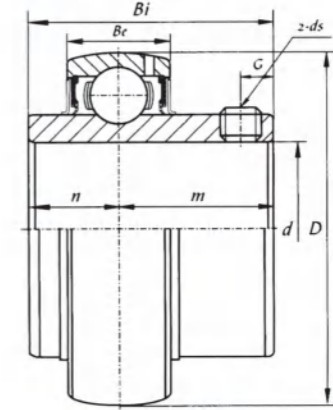
SBPFT

带座轴承 型号	名义尺寸(mm)										螺栓 规格	轴承 型号	轴承座 型号	重量 (kg)
	d	a	e	w	m	s	t	f(min)	B1	n				
SAPFT201	12	81	63.5	28.5	14	7.1	4.0	49	28.6	6.5	M6	SA201	PFT201	0.21
SAPFT202	15	81	63.5	28.5	14	7.1	4.0	49	28.6	6.5	M6	SA202	PFT202	0.20
SAPFT203	17	81	63.5	28.5	14	7.1	4.0	49	28.6	6.5	M6	SA203	PFT203	0.19
SAPFT204	20	90	71.5	33.0	16	9.0	4.0	56	31.0	7.5	M8	SA204	PFT204	0.28
SAPFT205	25	95	76.0	35.0	18	9.0	4.0	60	31.0	7.5	M8	SA205	PFT205	0.32
SAPFT206	30	113	90.5	40.0	18	11.0	5.2	71	35.7	9.0	M10	SA206	PFT206	0.50
SAPFT207	35	122	100.0	44.5	20	11.0	5.2	81	38.9	9.5	M10	SA207	PFT207	0.71

带座轴承 型号	名义尺寸(mm)										螺栓 规格	轴承 型号	轴承座 型号	重量 (kg)
	d	a	e	w	m	s	t	f(min)	B	n				
SBPFT201	12	81	63.5	28.5	14	7.1	4.0	49	22	6.0	M6	SB201	PFT201	0.19
SBPFT202	15	81	63.5	28.5	14	7.1	4.0	49	22	6.0	M6	SB202	PFT202	0.18
SBPFT203	17	81	63.5	28.5	14	7.1	4.0	49	22	6.0	M6	SB203	PFT203	0.17
SBPFT204	20	90	71.5	33.0	16	9.0	4.0	56	25	7.0	M8	SB204	PFT204	0.24
SBPFT205	25	95	76.0	35.0	18	9.0	4.0	60	27	7.5	M8	SB205	PFT205	0.28
SBPFT206	30	113	90.5	40.0	18	11.0	5.2	71	30	8.0	M10	SB206	PFT206	0.44
SBPFT207	35	122	100.0	44.5	20	11.0	5.2	81	32	8.5	M10	SB207	PFT207	0.58

带顶丝外球面球轴承
Ball Bearing
(with setscrews)

UC 200 (normal-duty)



轴承代号 Bearing No.	轴 径 Shaft Dia. d		外形尺寸(毫米) Dimensions (mm)							额定动负荷 Basic Dynamic Load Rating (N)	额定静负荷 Basic Static Load Rating (N)	重 量 Weight (kg)
	(in.)	(mm)	D	Bi	Be	n	m	G	ds			
UC201 201-8	1/2	12	47	31.0	16	12.7	18.3	5	M6X1.0	12800	6650	0.2 0.19
UC202 202-10	5/8	15	47	31.0	16	12.7	18.3	5	M6X1.0	12800	6650	0.18 0.18
UC203 203-11	11/16	17	47	31.0	16	12.7	18.3	5	M6X1.0	12800	6650	0.17
UC204-12 204	3/4	20	47	31.0	16	12.7	18.3	5	M6X1.0	12800	6650	0.16 0.15
UC205-14 205-15 205	7/8 15/16	25	52	34.1	17	14.3	19.8	5.5	M6X1.0	14000	7880	0.22 0.20 0.19
UC206-18 206 206-19 206-20	1 1/8 1 3/16 1 1/4	30	62	38.1	19	15.9	22.2	6	M6X1.0	14500	11200	0.32 0.3 0.3
UC207-20 207-21 207-22 207 207-23	1 1/4 1 5/16 1 3/8 1 7/16	35	72	42.9	20	17.5	25.4	6.5	M8X1.0	25700	15200	0.50 0.48 0.45 0.45 0.42
UC208-24 208-25 208	1 1/2 1 9/16	40	80	49.2	21	19	30.2	8	M8X1.0	29600	18200	0.64 0.6 0.59
UC209-26 209-27 209-28 209	1 5/8 1 11/16 1 3/4	45	85	49.2	22	19	30.2	8	M8X1.0	31850	20800	0.74 0.71 0.68 0.65
UC210-30 210-31 210 210-32	1 7/8 1 15/16 2	50	90	51.6	23	19	32.6	10	M10X1.0	35100	23200	0.85 0.76 0.74 0.71
UC211-32 211-34 211 211-35	2 2 1/8 2 3/16	55	100	55.6	25	22.2	33.4	10	M10X1.0	43550	29200	1.10 1.01 0.96 0.93
UC212-36 212 212-38 212-39	2 1/4 2 3/8 2 7/16	60	110	65.1	27	25.4	39.7	10	M10X1.0	47800	32800	1.51 1.38 1.37 1.27
UC213-40 213	2 1/2	65	120	65.1	28	25.4	39.7	10	M10X1.0	57200	40000	1.75 1.67
UC214-44 214	2 3/4	70	125	74.6	29	30.2	44.4	12	M12X1.5	60800	45000	1.95 1.95
UC215 215-47 215-48	2 15/16 3	75	130	77.8	30	33.3	44.5	12	M12X1.5	66000	49500	2.14 2.17 2.16
UC216 216-50	3 1/8	80	140	82.6	33	33.3	49.3	12	M12X1.5	71500	54200	2.61
UC217-52 217	3 1/4	85	150	85.7	35	34.1	51.6	12	M12X1.5	83200	63800	3.38
UC218-56 218	3 1/2	90	160	96.0	37	39.7	56.3	12	M12X1.5	95900	71500	4.1 4.0
UC220		100	180	108	40	42	66	12	M12X1.5	122000	92800	6.1